



Charakterystyka

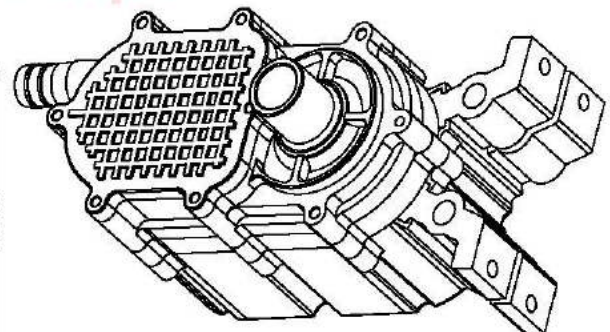
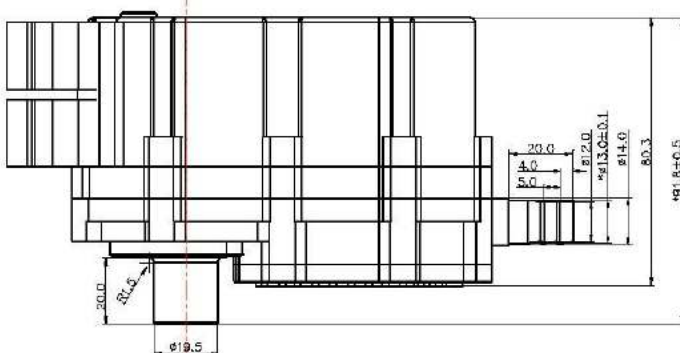
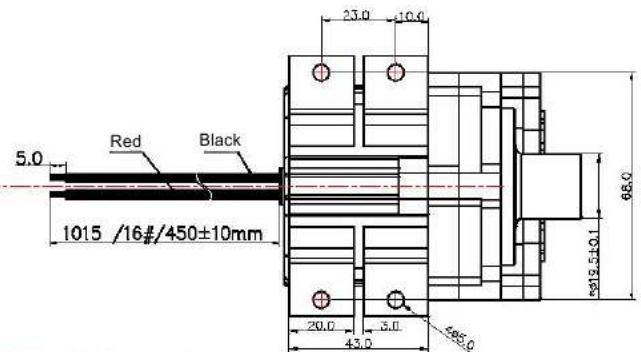
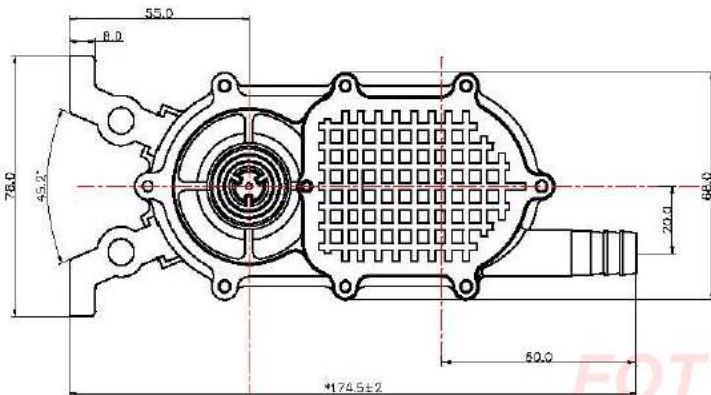
- Doskonałe parametry - bardzo wysoka wydajność 18l/min i wysoko podnoszenia do 20m!
- energooszczędna konstrukcja z napędem komutowanym elektronicznie - bez szczotkowym, możliwość zasilania z wielu rodzajów DC
- przeznaczona do pracy w temperaturze do 50°C, temp. wody do 100°C
- klasa szczelności IP20,
- kompaktowa budowa,
- odporna na szeroki zakres chemikaliów
- doskonały stosunek wydajności do pobieranej mocy
- pompowany płyn nie ma kontaktu z metalem

Specyfikacja

Napięcie zasilania	12V DC (zakres 10.8-13,2V DC)
Maksymalna temp. czynnika	0-100°C
Maksymalna temp. otoczenia	50°C
Łożyska	ceramiczne
Wysokość podnoszenia do	18-20m
Moc maksymalna	72W
Maksymalny przepływ	18l/min
Przyłącza hydrauliczne	19,5mm
Waga	0,85 kg
Napęd	bezszybkowy
Klasa ochrony	IP 20
Materiał obudowy	PPS
Trwałość	20000h
Przeznaczenie	czysta woda

Zakres stosowania

- przepompowywanie wody i płynów
- systemy CWU w tym z prysznicami i wieloma punktami poboru - łodzie jachty, domki campingowe
- urządzenia czyszczące, akwarystyka morska
- układy cyrkulacyjne zasilane niskim napięciem
- duże układy cyrkulacyjne CWU
- urządzenia uzdatniająco,
- układy chłodzenia ...





Charakterystyka

