

FOTTON® FT 12H 1208

pompa obiegowa



Zakres stosowania

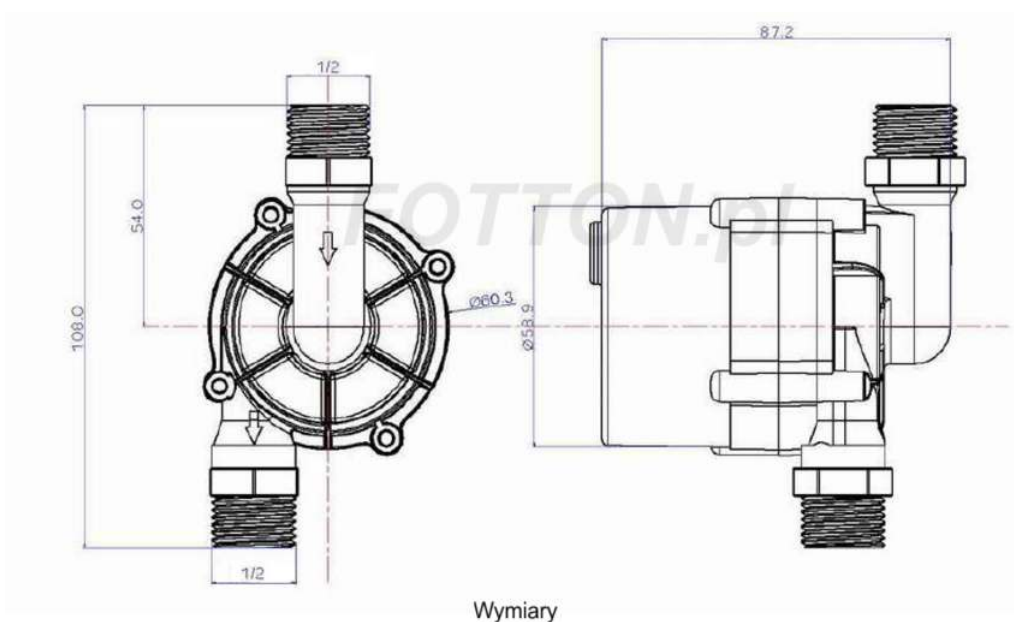
- przepompowywanie wody i płynów
- cyrkulacja CWU, instalacje CWU w kempingach łodziach itp...
- urządzenia czyszczące, akwarystyka morska
- układy cyrkulacyjne zasilane niskim napięciem
- urządzenia uzdatniające
- systemy nawadniania
- układy chłodzenia ...

Charakterystyka

- Pompa posiada bardzo dobre parametry - wysoka wydajność 16l/min i wysoko podnoszenia do 8m.
- energooszczędna konstrukcja z napędem bezszczotkowym komutowanym elektronicznie, możliwość zasilania z wielu rodzajów DC
- przeznaczona do pracy w temperaturze do 50°C, temp. wody do 100°C
- klasa szczelności IP20,
- kompaktowa budowa,
- odporna na szeroki zakres chemikaliów
- doskonały stosunek wydajności do pobieranej mocy
- pompowany płyn nie ma kontaktu z metalem

Specyfikacja

Napięcie zasilania	12V DC (zakres 6-14V DC)
Maksymalna temp. czynnika	-10 - 100°C
Maksymalna temp. otoczenia	50°C
Materiał	ceramiczne
Wysokość podnoszenia do	8m
Moc maksymalna	36W
Maksymalny przepływ	16l/min
Przełaz hydrauliczny	1/2" GZ
Waga	0,5 kg
Napięcie	bezszybowy
Klasa ochrony	IP 20
Materiał obudowy	PPS
Trwałość	20000h
Możliwość pracy ciągłej	TAK
Przeznaczenie	czysta woda, glikol
Hałas	do 50 dB z odł. 1m
Maks. ciśnienie w instalacji	8 Bar





Charakterystyka

