

Charakterystyka

Rozłączniki izolacyjne serii SISO63 OB IP66

przeznaczone są do obwodów prądu stałego jako wyłącznik główny - odłączanie, wyłączenie odbiorników DC, konserwacja instalacji, awaryjne odłączenie zasilania. Konstrukcja oparta o mechanizm krzywkowy.

Urządzenia zaprojektowano szczególnie dla zabezpieczania obwodów instalacji fotowoltaicznych w funkcji rozłącznika izolacyjnego.

Parametry techniczne:

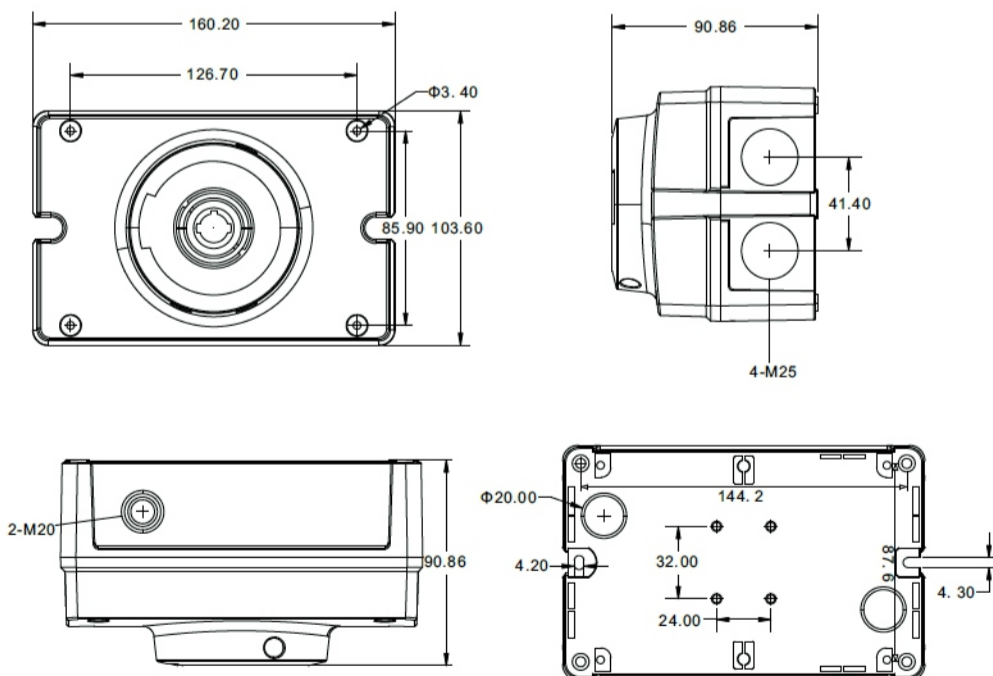
Napięcie robocze	600VDC 800VDC 900VDC 1000VDC
Klasa szczelności obudowy	IP66
Przyłącza	M20 M25 Mc4
Prąd	16A, 25A, 32A, 40A, 63A
Temperatura	do 60°C
Spełnia standardy	EN 60947-1:2007 EN 60947-3:2009 IEC 60947-3, AS/NZS 3947.3:2001



Specyfikacja rozłącznika

Styki główne	Typ		SISO-63			
Znamionowy prąd termiczny I _{th}	A	16	25	32	40	
Napięcie znamionowe izolacji U _i	V	1000	1000	1000	1000	
Znamionowy prąd pracy I_e DC21B						
2-biegunowy	600V	A	16	25	32	40
2-biegunowy + 2 bieguny równoległe	600V	A	29	45	50	55
	900V	A	13	16	20	25
	1200V	A	9	11	13	17
3-biegunowy	900V	A	16	25	32	40
	1000V	A	16	25	32	40
4-biegunowy	600V	A	16	25	32	40
	1000V	A	16	25	32	40
1200V	A	16	25	32	40	
	A	16	25	32	40	
Znamionowy prąd roboczy I_e DC22B						
2-biegunowy	600V	A	5,5	6	6,5	7,0
	900V	A	2	2,5	3	3,5
	1200V	A	1	1,5	2	2,5
3-biegunowy	600V	A	16	23	25	32
	900V	A	6,5	7	7,5	8,0
	1200V	A	5,5	6	6,5	7,0
4-biegunowy	600V	A	16	25	27,5	36
	1000V	A	11,5	12	12,5	13,0
	1200V	A	8	9	10	11
Warunkowy znamionowy prąd zwarciaowy	A	5	5	5	5	
Trwałość mechaniczna	x10	10	10	10	10	
Znamionowy krótkotrwały prąd (1s) I _{sc}	2,4/2+2H	A	800/1300	900/1500	1000/1700	1000/1700
Znamionowa zdolność zwarciaowa załączania	I _{cm}		800/1300	900/1500	1000/1700	1000/1700

Wymiary



System łączy

