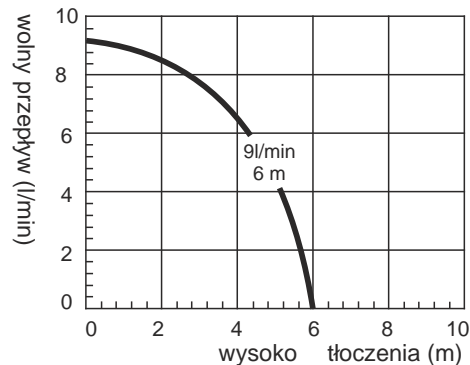
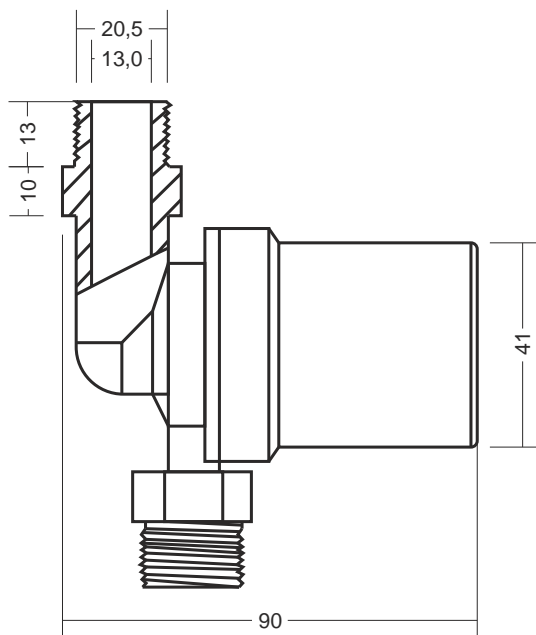
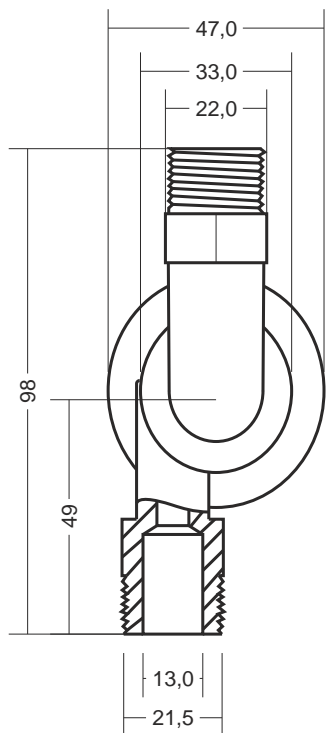




Zakres stosowania FT08 22PV Z

- przepompowywanie wody i płynów
- instalacje wodne zasilane niskim napięciem 12V DC
- autonomiczne systemy cyrkulacyjne sterowane naturalnym wiatrem pochodzącym ze słonecznej instalacji z paneli PV
- instalacje grzewcze i klimatyzacyjne
- urządzenia filtrujące, przemysł chemiczny
- akwarystyka, dekoracje w domach i ogrodach, oczka wodne itp..



Charakterystyka

- Kompaktowa budowa
- Napięcie magnetyczny bezszczotkowy
- Wyposażona w sterownik umożliwiający bezprzewodnie zasilanie z panelu fotowoltaicznego (najlepiej z dedykowanego panelu FOTTON FTP25)
- Klasa ochrony IP20 lub IP68 (możliwość zastosowania jako pompy zatopialnej)
- Możliwość pracy ciągłej 24h/dobę
- odporna na szeroki zakres chemikaliów
- niskie zużycie prądu umożliwiająca stosowanie w aplikacjach zasilanych bateryjnie
- Wygodne przyłącza na gwint GZ 1/2"
- Możliwe opcje wykonania: napięcie zasilania 12V, 24V DC
 moc 10W, 22W
 przepływ maksymalny 7l/min, 10l/min
 klasa ochrony IP20 lub IP68

Specyfikacja FT08 22PV Z

Napięcie zasilania	6-24V DC standard 12V, PV
Maksymalna temp. czynnika	100°C
Maksymalne ciśnienie instalacji	4 Bar
Wysokość podnoszenia do	6m
Moc maksymalna	22W
Maksymalny przepływ	10l/min
Przyłącza hydrauliczne	GZ 1/2"
Waga	0,5 kg
Sterownik	wbudowany sterownik solarny
Klasa ochrony zal. od wykonania	IP20 lub IP 68 - zatopialna