



Charakterystyka

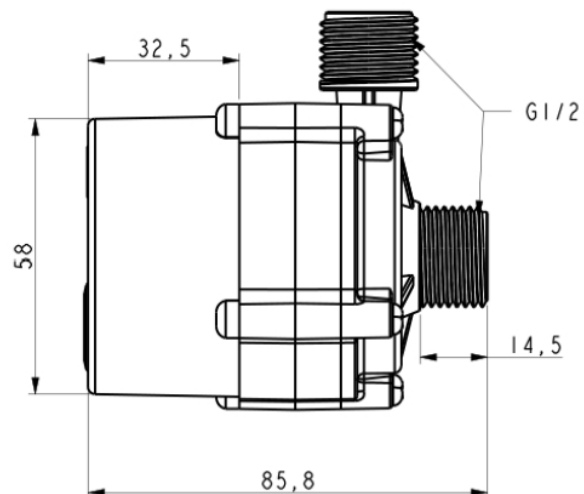
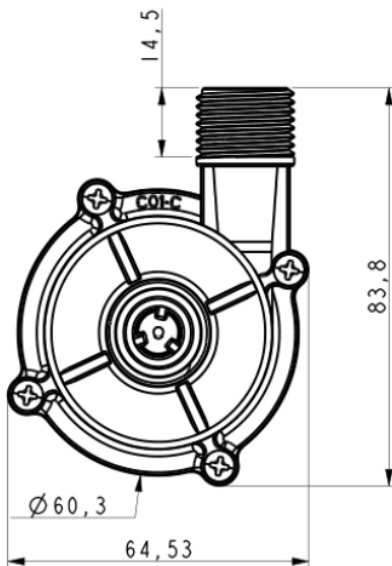
- Pompa posiada doskonale parametry - wysoka wydajność 20l/min i wysokość podnoszenia do 8m.
- energooszczędna konstrukcja z napędem bezszczotkowym komutowanym elektronicznie, możliwość zasilania z wielu rodzajów DC
- przeznaczona do pracy w temperaturze otoczenia do 50°C, temp. wody do 100°C - jeżeli pracuje jako zatapialna temp. cieczy do 50°C
- klasa szczelności IP68,
- kompaktowa budowa,
- odporna na szeroki zakres chemikaliów
- doskonały stosunek wydajności do pobieranej mocy

Zakres stosowania

- przepompowywanie wody i płynów
- cyrkulacja CWU, instalacje CWU w kempingach, łodziach itp...
- urządzenia czyszczące, akwarystyka morska
- układy cyrkulacyjne zasilane niskim napięciem
- urządzenia uzdatniające,
- systemy nawadniania
- układy chłodzenia ...

Specyfikacja

Napięcie zasilania	12V DC (zakres 6-18V DC)
Maksymalna temp. czynnika	100°C ; jeżeli zatapialna 50°C
Maksymalna temp. otoczenia	-20 - 50°C
Materiał uszczelnienia	ceramiczne/grafitowe
Wysokość podnoszenia do	8m
Moc maksymalna	34W
Maksymalny przepływ	20l/min
Przełaz hydrauliczny	1/2" GZ
Waga	0,5 kg
Napięcie	bezszytkowy
Klasa ochrony	IP 68
Materiał obudowy	PPE+30%GF
Trwałość	>20000h
Możliwość pracy ciągłej	TAK
Przeznaczenie	czysta woda
Hałas	do 48 dB z odł. 1m
Maks. ciśnienie w instalacji	8 Bar
Wilgotność otoczenia	100%





Charakterystyka

