

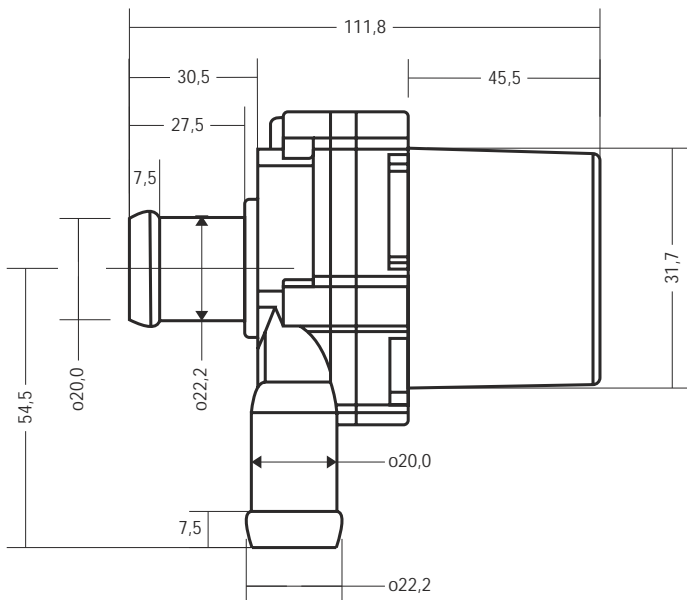
FOTTON® FT11 HC

pompa obiegowa-samochodowa



Zakres stosowania

- przepompowywanie wody i płynów
- samochodowe obiegi grzewcze (np. zamiennik pomp WEBASTO) i chłodnicze
- obiegi grzewcze w samochodach z napędem elektrycznym
- obiegi grzewcze i chłodnicze na łodziach i jachtach
- układy cyrkulacyjne zasilane niskim napięciem
- układy cyrkulacyjne CWU



Charakterystyka

- kompaktowa budowa, wysoka wydajność
- energooszczędna konstrukcja z napędem komutowanym elektronicznie - bezszczotkowym, możliwość zasilania z wielu rodzajów DC
- przeznaczona do pracy w szerokim zakresie temperatur -40°C do 120°C
- wysoka klasa szczelności IP67, możliwość montażu w komorach silników i wilgotnym otoczeniu
- odporna na szeroki zakres chemikaliów
- niskie zużycie prądu umożliwia stosowanie w aplikacjach zasilanych bateryjnie
- pompowany płyn nie ma kontaktu z metalem
- posiada możliwość pracy ciągłej 24h/dob, trwałość do 30000h

Specyfikacja

Napięcie zasilania	12V DC (6-16V) lub 24V DC (12-30V)
Temperatura pracy	-40 - 120°C
Prąd	1,1A
Łożyska	ceramiczne
Wysokość podnoszenia do	2,2m
Moc maksymalna	13,5W
Maksymalny przepływ	23l/min
Przełaz hydrauliczny	20mm
Waga	0,68 kg
Napęd	bezszytkowy
Klasa ochrony	IP 67
Materiał obudowy	PPS
Trwałość	30000h
Możliwość pracy ciągłej	TAK
Przeznaczenie	czysta woda, płyny chłodnicze, glikol
Hałas	do 48 dB z odł. 1m
Maks. ciśnienie w instalacji	3 Bar

