



Charakterystyka

Modułowe ograniczniki przepięć OBV26PVG-12,5 DC
typ 1+2 / klasa I, II / (B+C)
limp 12,5kA
warystorowo - iskiernikowe, bezupływowe

Modułowe ograniczniki przepięć FOTTON OBV26PVG-12,5 DC przeznaczone do ochrony systemów fotowoltaicznych PV i instalacji solarnych przed przepięciami: łączeniowymi lub pochodzącymi od wyładowań atmosferycznych pośrednich lub bezpośrednich. Wymienne moduły. Sygnalizacja uszkodzeń. Zdalna sygnalizacja w standardzie. Aparaty o wydłużonej żywotności bez prądów upływowych przez cały okres eksploatacji.

Aparaty wykonane zgodnie z normą: IEC/EN 50539-1/IEC61634-31



Parametry elektryczne

Oznaczenie	FOTTON OBV26PVG-12,5	klasa I, II / typ 1+2
Spełnia standardy	IEC/EN 50539-1 IEC61634-31	
Napięcie nominalne	Ucpv	600; 1000V DC,
Znamionowy prąd wyładowczy	In (8/20)	20kA
Max. prąd wyładowczy	I _{max} (8/20)	50kA
Prąd wyładowczy	I _{total} (10/350)	12,5kA
Poziom ochrony	Up	4,0kV
Czas zadziałania (odpowiedzi)	Ta	<25ns
Wytrzymałość zwarciova	Iscpv	200A
Prąd wyładowczy	limp (10/350)	6,25kA

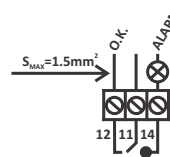
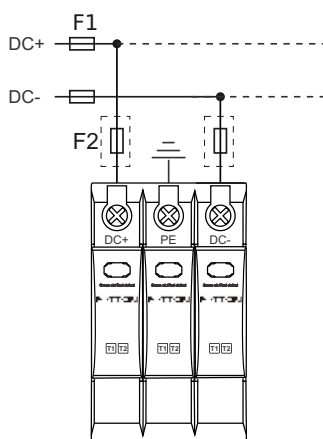
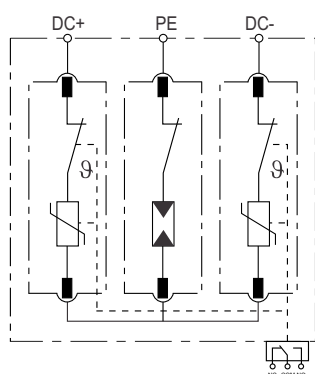
Montaż

Klasa ochrony	Ip20
Temperatura otoczenia	-40- +70 °C
Ilość modułów	3
Obudowa	tworzywo termoplastyczne, niepalne
Przekroje przewodów	35mm ² linka, 25mm ² drut
Styki sygnalizacji zewnętrznej, napięcie i prąd obciążenia, przekrój przewodów	TAK, AC: 250V/0,5A; 125V/3A, 1,5mm ²
Moment dokręcania	4,5 Nm max
Montaż	szyna TH-35 DIN EC60715

Parametry mechaniczne

Wysokość	90mm
Szerokość	54mm
Głębokość całkowita	67mm
Sygnalizacja	zielony/czerwony

Schematy połączeń



Wymiary

